

# DALI 3 v 1 LED regulátor (DT8)

Model č.: DL2

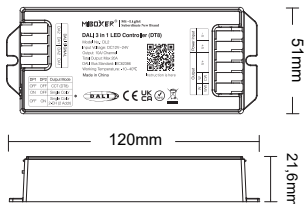
## Funkce

- Podpora standardního protokolu DALI-2
- Režim se třemi výstupy, režim CCT (DT8) / režim jedné barvy / Dvukanálový režim jedné barvy (dvoji adresy)
- Tlumená jasnost a barevná teplota
- Podpora dvojitý výstup s režimem jedné barvy (1 adresa pro 1 kanál)
- Ochrana proti opačné polaritě, ochrana proti zkratu, ochrana proti přetížení a funkce obnovy



## Parametry

Název: DALI 3 v 1 LED řadič	Pracovní teplota: -10~40°C
Model č.: DL2	EMC Standard (EMC): ETSI EN 301 489-1 V2.2.3(2019-11) ETSI EN 301 489-3 V2.3.2 (2023-01)
Vstupní napětí: DC12~24V	Bezpečnostní standard (LVD): EN 61347-1:2015+A1: 2021 EN 61347-2-11: 2001+A1:2019
Výstupní proud: 10A/ Jednokanálový	Rádiové vybavení (RED): ETSI EN 300 328 V2.2.2 (2019-07)
Celkový výstup: Max 20A IEC62386	Certifikace: CE, EMC, LVD, ČERVENÁ
DALI protokol:	
Hodnocení IP: IP20	



## Nastavení výstupního režimu

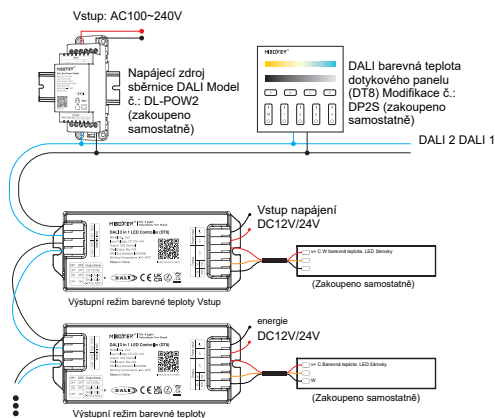
Přepněte DIP přepínač pro změnu výstupního režimu (Dolů : ZAPNUTO Nahoru: VYPNUTO)



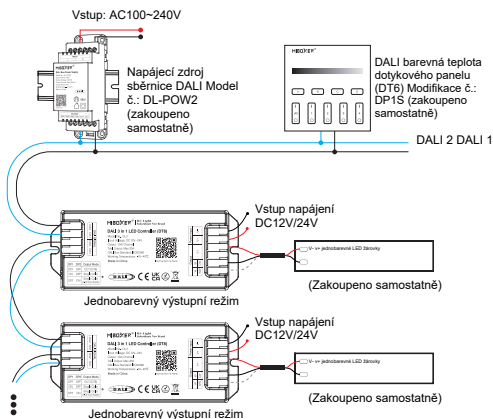
DP1	DP2	Output Mode
OFF	OFF	CCT (DT8)
ON	OFF	Single Color
OFF	ON	Single Color 2-CH (2 Addr)

## Schéma připojení

### Režim CCT

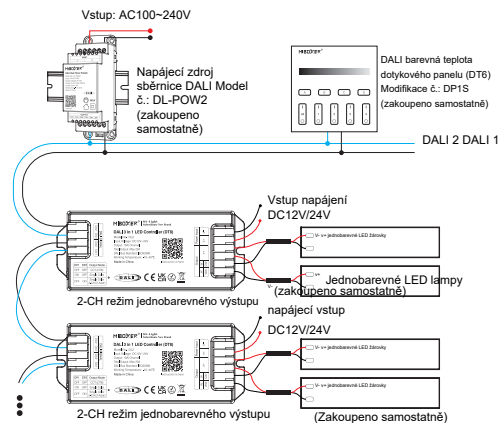


## Režim Jednobarevný



## 2-CH jednobarevný režim

\* Během 2-CH režimu mají různé kanály 2 různé DALI adresy



## Oznámení

1. Zkontrolujte, zda napětí napájecího zdroje odpovídá světlu, a zkontrolujte spojení katody i anody, jinak bude světlo přerušeno.
2. Prosím, nepřipojujte kabely při zapnutém napájení. Zapněte prosím znovu jen tehdy, když je správně zapojený a není zkrat.
3. Neprofesionální uživatel nemůže světelné prvky přímo rozebrat.
4. Prosím, nepoužívejte světlo na místě s velkým dosahem kovu nebo silnými elektromagnetickými vlnami v blízkosti, jinak by byla vzdálenost vážně poškozena.



Stmívač nelze  
používat ve  
vlhkých  
oblastech

Vyrobeno v  
Číně